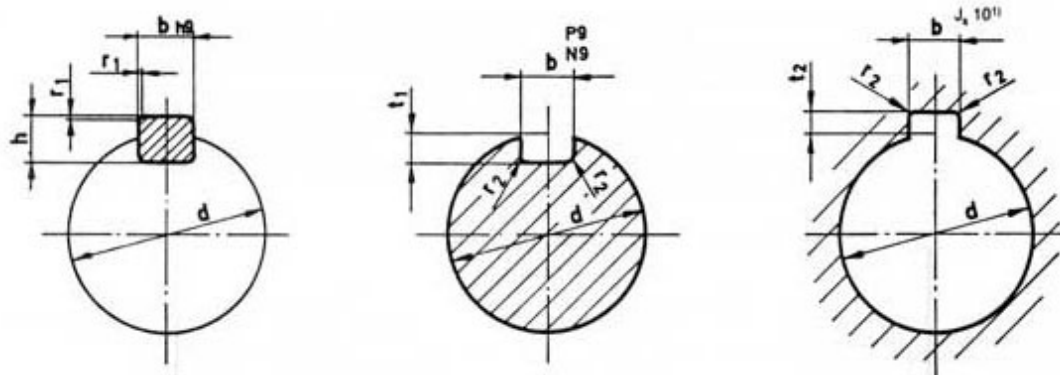




Keyway Dimensions



d	d x h	t1	t2	r1	r2	bxh	t1	t2	r1	r2
FROM 6 to 8	2x2	1,2+0,1	1+0,1	0,2	0,2					
FROM 8 to 10	3x3	1,8+0,1	1,4+0,1	0,2	0,2					
FROM 10 to 12	4x4	2,5+0,1	1,8+0,1	0,2	0,2					
FROM 12 to 17	5x5	3,0+0,1	2,3+0,1	0,3	0,2	5x3	1,9+0,1	1,20,1	0,2	0,2
FROM 17 to 22	6x6	3,5+0,1	2,8+0,1	0,3	0,2	8x4	2,5+0,1	1,6+0,1	0,4	0,4
FROM 22 to 30	8x7	4,0+0,2	3,3+0,2	0,5	0,2	8x5	3,1+0,2	2,0+0,1	0,4	0,4
FROM 30 to 38	10x8	5,0+0,2	3,3+0,2	0,5	0,3	10x6	3,7+0,2	2,4+0,1	0,4	0,4
FROM 38 to 44	12x8	5,0+0,2	3,3+0,2	0,5	0,3	12x6	3,9+0,2	2,2+0,1	0,5	0,5
FROM 44 to 50	14x9	5,5+0,2	3,8,+0,2	0,5	0,3	14x6	4,0+0,2	2,1+0,1	0,5	0,5
FROM 50 to 58	16x10	6,0+0,2	4,3+0,2	0,5	0,3	16x7	4,7+0,2	2,4+0,1	0,5	0,5
FROM 58 to 65	18x11	7,0+0,2	4,4+0,2	0,5	0,3	18x7	4,8+0,2	2,3+0,1	0,5	0,5
FROM 65 to 75	20x12	7,5+0,2	4,9+0,2	0,7	0,5	20x8	5,4+0,2	2,7+0,1	0,6	0,6
FROM 75 to 85	22x14	9,0+0,2	5,4+0,2	0,7	0,5	22x9	6,0+0,2	3,1+0,2	0,6	0,6
FROM 85 to 95	25x14	9,0+0,2	5,4+0,2	0,7	0,5	25x9	6,2+0,2	2,9+0,2	0,6	0,6
FROM 95 to 110	28x16	10+0,2	6,4+0,2	0,7	0,5	28x10	6,9+0,2	3,2+0,2	0,7	0,7
FROM 110 to 130	32x18	11+0,3	7,4+0,2	0,7	0,5	32x11	7,6+0,2	3,5+0,2	0,7	0,7
FROM 130 to 150	36x20	12+0,3	8,4+0,2	1,1	0,8	36x12	8,3+0,2	3,8+0,2	1,0	1,0
FROM 150 to 170	40x22	13+0,3	9,4+0,2	1,1	0,8					
FROM 170 to 200	45x25	15+0,3	10,4+0,3	1,1	0,8					
FROM 200 to 230	50x28	17+0,3	11,4+0,3	1,1	0,8					
FROM 230 to 260	56x32	20+0,3	12,4+0,3	1,8	1,4					
FROM 260 to 290	63x32	20+0,3	12,4+0,3	1,8	1,4					

Keyway tolerances for hardened components are not given in DIN 6885

11, VASTA HOUSE, GR. FLOOR, JANMABOOMI MARG,

FORT, MUMBAI-400001, INDIA.

TEL: 91-22-22844307/22871995/22872449

FAX: 91-22-22873597/22870770

E-mail: info@wiperdrive.com, WEB SITE: www.wiperdrive.com